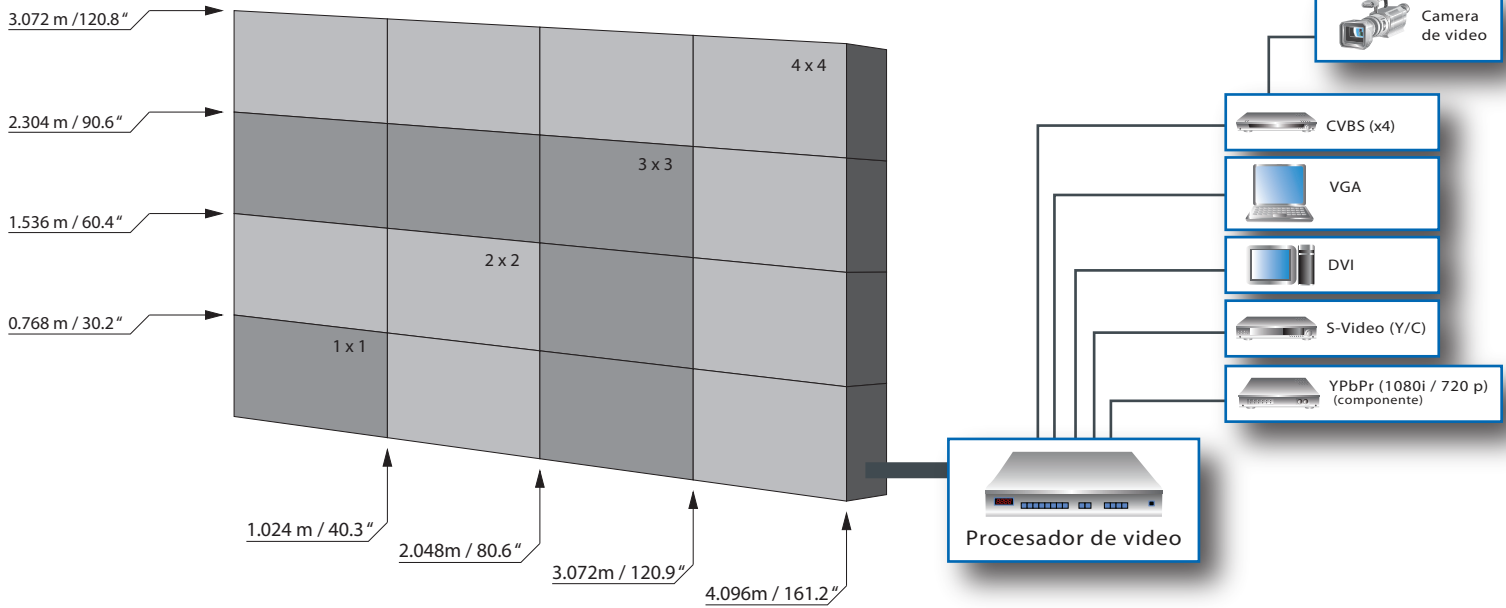


Configuración de módulos



Características visuales

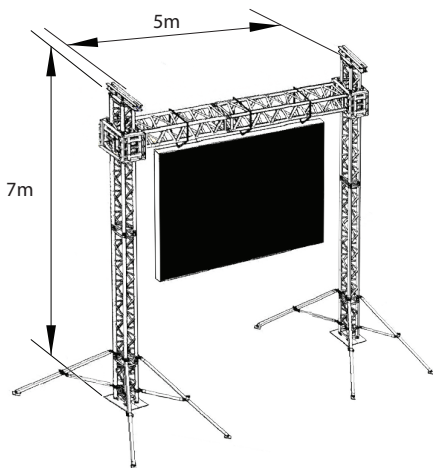
Brillantez	nits	6,000 +
Angulo visibilidad - horizontal	grados	140°
Angulo visibilidad - vertical	grados	60°
Configuración pixel	R/G/B	2,1,1
Pitch	mm	16 real / 8 virtual
Relación de contraste		1,000:1

Características del panel (módulo)

Relación de aspecto	4:3	
Ancho del panel	1,240 mm	40,3"
Altura del panel	768 mm	30,2"
Fondo del panel	150 mm	5,9"
Area de visión	0.7864 m ²	8.5 sq.ft
Peso del panel	40 kg	90lbs
Resolución	64 x 48 (l x a)	
Consumo max. de energía	800 watts	
Alimentación eléctrica	240 V @ 3.3 Amp.	

Número de módulos verticales	4	160 kg 3200 W	320 kg 6400 W	480 kg 9600 W	640 kg 12800 W
	3	120 kg 2400 W	240 kg 4800 W	360 kg 7200 W	480 kg 9600 W
	2	80 kg 1600 W	160 kg 3200 W	240 kg 4800 W	320 kg 6400 W
	1	40 kg 800 W	80 kg 1600 W	120 kg 2400 W	160 kg 3200 W
		1	2	3	4
Número de módulos horizontales					

Estructura portátil para colgado de pantalla (truss frame)



Características del procesador de video

Entradas	1 x RGBHV (VGA) 4 x CVBS	1 x DVI 1 x Y/C (S-Video)	1 x YPbPr (HDTV)
Sistema de video	PAL/NTSC		
CVBS Scope/Impedance	1V (p_p) / 75 Ω		
Y/C Scope/Impedance	Y: 0.7V (p_p) / 75 Ω, C: 0.35V (p_p) / 75 Ω		
RGB/DVI resolución	1280 x 1024 @ 60Hz / 1024 x 768 @ 60Hz / 800 x 600 @ 60Hz		
RGB Scope/Impedance	0.7 V (p_p) / 75 Ω		
YPbPr (HDTV) sistema	1280 x 720 p @ 60Hz / 1920 x 1080 i @ 60Hz		
YPbPr (HDTV) Scope/Impedance	Y: -0.3V ~ +0.7V (p_p) / 75 Ω		
	Pb: -0.35V ~ +0.35V (p_p) / 75 Ω		
	Pr: -0.35V ~ +0.35V (p_p) / 75 Ω		
Conectores	RGBHV: 15pin D_Sub (hembra)	DVI: 24+1 DVI_D	
	YPbPr(HDTV): RCA	CVBS: RCA	
	Y/C: 4pin mini DIN (hembra)		

